

CORTINA TWINLINE™ – STANDARD

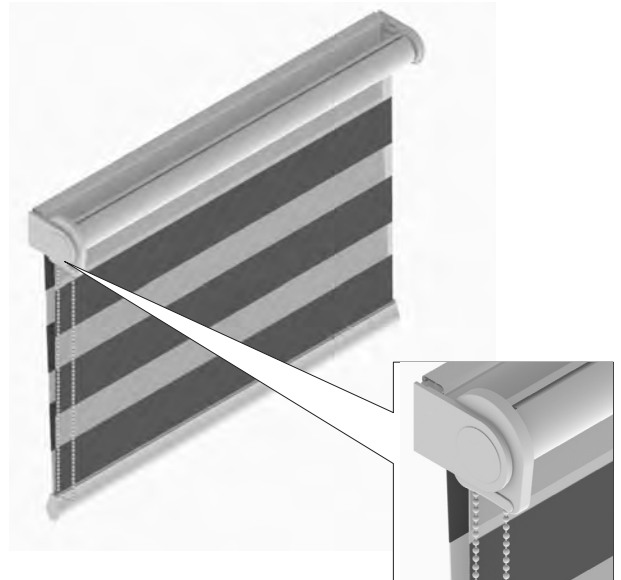
T31 Y T37 ACCIONAMIENTO CADENA CONTINUA

DESCRIPCIÓN:

- La Cortina Twinline™ es una elegante alternativa para decorar ventanas y controlar la entrada de luz a los ambientes. Sus modernos tejidos alternan franjas horizontales de tela transparente y semiopaca.
- Al accionar la Cortina Twinline™ las franjas se superponen entre sí, permitiendo un sofisticado control de apertura para asegurar, tanto un manejo personalizado de iluminación natural como de la privacidad.
- La configuración superior Standard, es la opción básica para esta cortina y mantiene el rollo de tela a la vista.
- Su exclusiva base está diseñada para minimizar el espacio que queda entre las telas, mejorando el control solar a lo largo de todo el recorrido de la cortina.
- La base y componentes de nuestra Cortina Twinline™ están coordinados con el color de la tela, y se encuentran disponibles en Blanco, Beige, Gris o Negro.
- Solo cuenta con enrollamiento posterior.

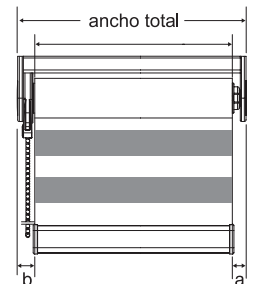
ACCIONAMIENTOS:

- **Cadena Continua**
- Clásico sistema de control patentado, que permite accionar la cortina mediante una cadenilla continua plástica o metálica. Además, otorga una sujeción firme y segura mediante clips de montaje.
- Este accionamiento se encuentra disponible en líneas T31 y T37, en tamaños: 600, 900, 1200, 1500, 2000 y 2500 mm. y para cadenilla metálica: 1000, 1200, 1500, 2000 y 3000 mm.



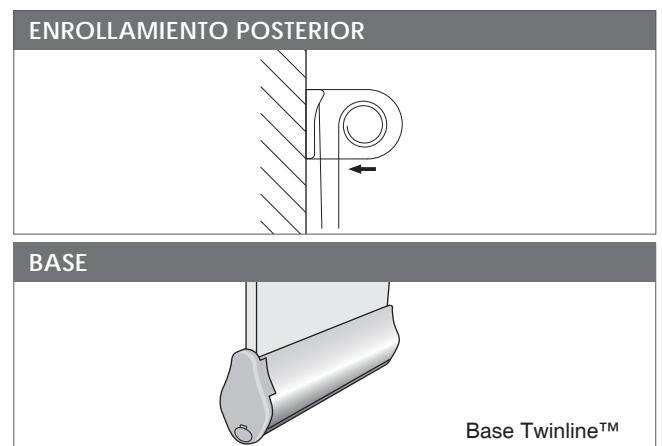
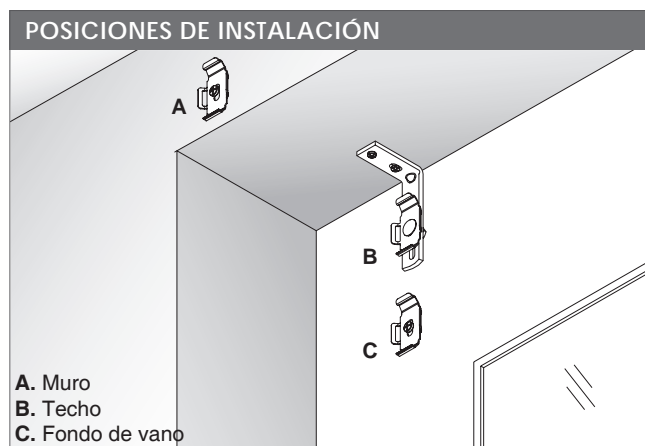
Para asegurar la calidad y durabilidad de nuestras Cortinas Twinline™ hemos formulado el ancho de la tela, de modo que siempre es inferior al ancho total de la cortina. Esta característica se traduce en espacios en los costados que denominamos **GAP DE LUZ**.

GAP DE LUZ (mm)	Gap de Luz		
	a	b	Total
T31 y T37 Cadena Continua	17	22	39



NOTAS:

- Puede existir una variación entre 1 y 2 mm por la tolerancia en máquinas de corte y el pegado de la tela en el tubo.



NOTAS:

- La instalación puede ser a muro o a techo, dentro o fuera de vano, pero siempre debe considerar el clip de montaje en la posición (vertical) indicada en la imagen.

CORTINA TWINLINE™ – STANDARD

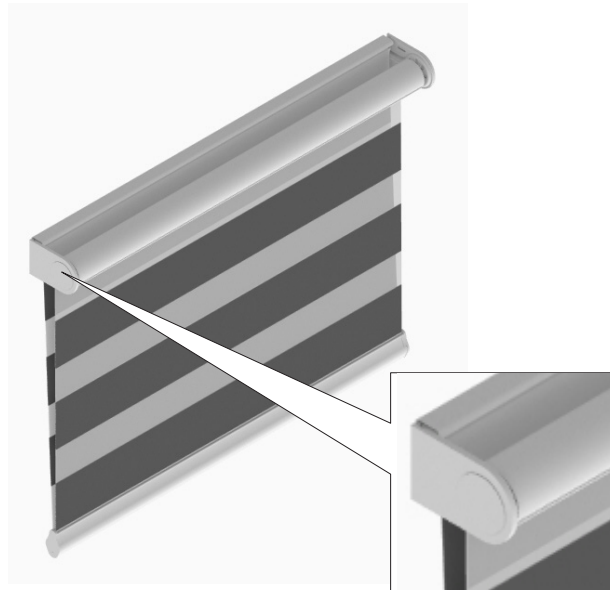
T31 Y T37 ACCIONAMIENTO MOTORIZADO

DESCRIPCIÓN:

- La Cortina Twinline™ es una elegante alternativa para decorar ventanas y controlar la entrada de luz a los ambientes. Sus modernos tejidos alternan franjas horizontales de tela transparente y semiopaca.
- Al accionar la Cortina Twinline™ las franjas se superponen entre sí, permitiendo un sofisticado control de apertura para asegurar, tanto un manejo personalizado de iluminación natural como de la privacidad.
- La configuración superior Standard, es la opción básica para esta cortina y mantiene el rollo de tela a la vista.
- Su exclusiva base está diseñada para minimizar el espacio que queda entre las telas, mejorando el control solar a lo largo de todo el recorrido de la cortina.
- La base y componentes de nuestra Cortina Twinline™ están coordinados con el color de la tela, y se encuentran disponibles en Blanco, Beige, Gris o Negro.
- Solo cuenta con enrollamiento posterior.

ACCIONAMIENTOS:

- **Motor M25RF PV PowerView™**
- El Motor M25RF PV de PowerView™ es un potente y silencioso sistema de accionamiento que permite mover de manera precisa su Cortina Twinline™.
- Disponible en 18v, con kit de baterías o transformador.
- El lado del motor siempre será derecho.

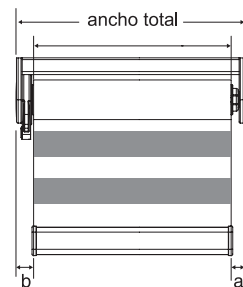


NOTAS:

- Para ajustes del motor, consulte la guía de programación disponible en el capítulo de Motorización del Manual Técnico de Roller.

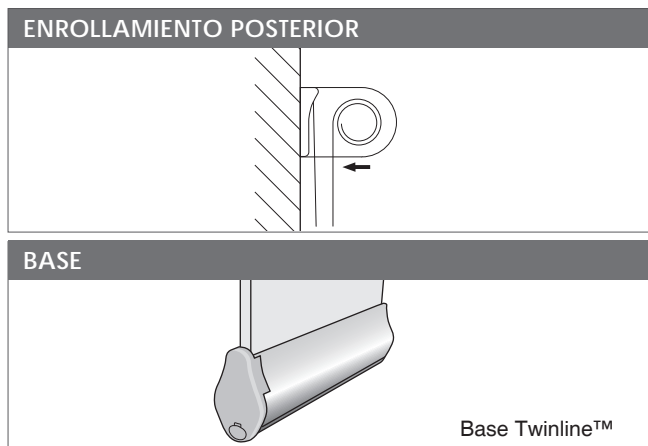
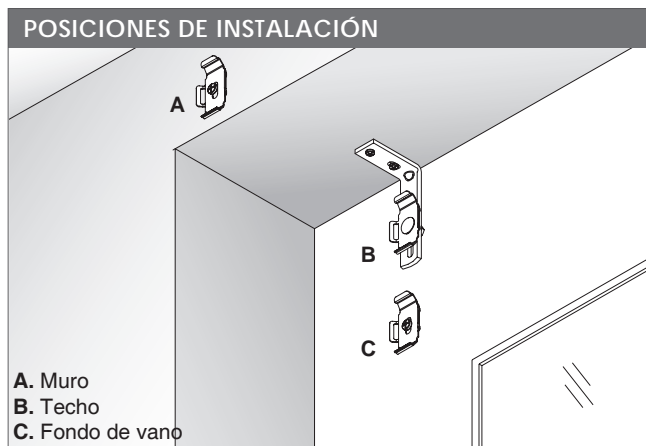
Para asegurar la calidad y durabilidad de nuestras Cortinas Twinline™ hemos formulado el ancho de la tela, de modo que siempre es inferior al ancho total de la cortina. Esta característica se traduce en espacios en los costados que denominamos **GAP DE LUZ**.

GAP DE LUZ (mm)			
Accionamiento	Gap de Luz		
	a	b	Total
T31 y T37 Motorizado	17	22	39



NOTAS:

- Puede existir una variación entre 1 y 2 mm por la tolerancia en máquinas de corte y el pegado de la tela en el tubo.



NOTAS:

- La instalación puede ser a muro o a techo, dentro o fuera de vano, pero siempre debe considerar el clip de montaje en la posición (vertical) indicada en la imagen.

DIMENSIONES MÍNIMAS DE INSTALACIÓN

T31 Y T37 ACCIONAMIENTO CADENA CONTINUA Y MOTORIZADO

VISTAS LATERALES: ACCIONAMIENTO CADENA

Accionamiento	Instalación a Techo	Instalación a Muro	Instalación a Nicho
Soporte 46 MM			
Soporte 55 MM			

VISTAS LATERALES: ACCIONAMIENTO MOTOR

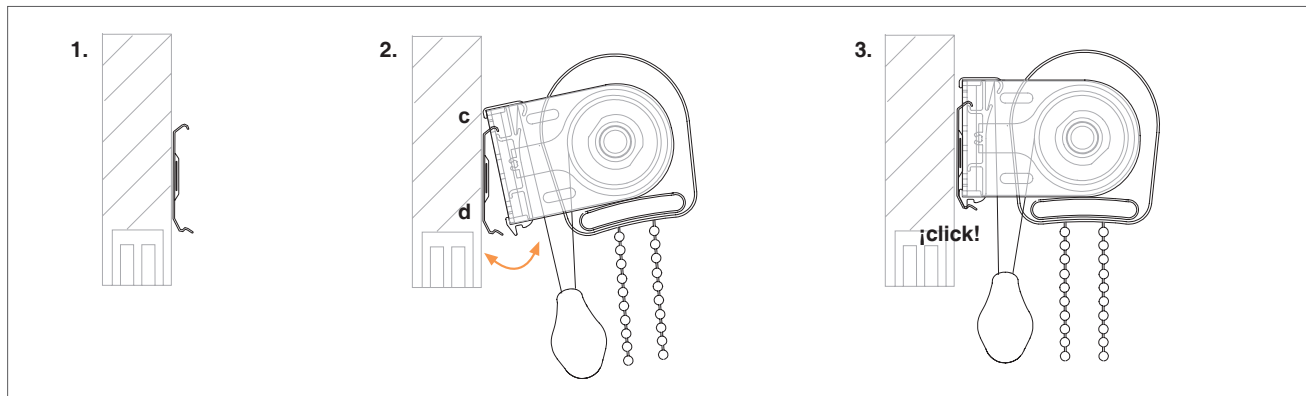
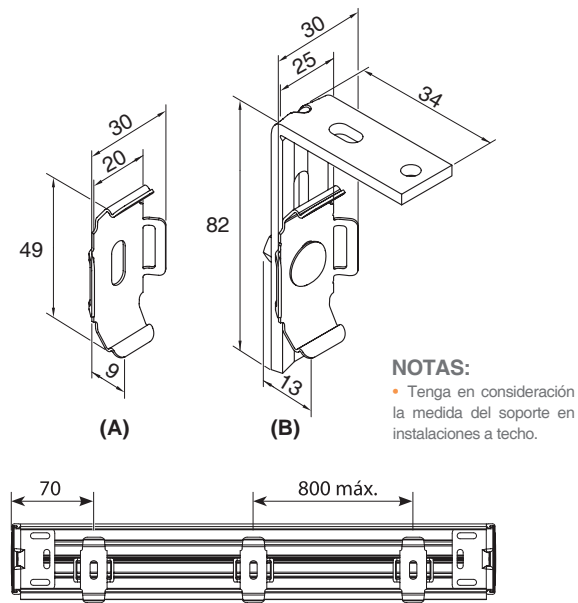
Accionamiento	Instalación a Techo	Instalación a Muro	Instalación a Nicho
Soporte 46 MM			
Soporte 55 MM			

* Medidas en mm.
IAC: Inicio altura de cortina.

INSTALACIÓN

Identifique su soporte de instalación: (A) COROCLI003 - CLIP PERFIL DE MONTAJE Q, si su instalación es a muro. (B) COROESC004 - ESCUADRA TECHO Q TW, si es a techo. Usted debe ubicar los soportes, proporcionados por HunterDouglas®, perfectamente alineados. Coloque cada uno de ellos para asegurar una perfecta instalación, y óptimo funcionamiento de su Cortina Twinline™.

Fije los soportes de instalación a no más de 70 mm en los extremos. La cantidad de soportes incluida en el despacho, dependerá del ancho total de su Cortina Twinline™. Si su cortina considera más de dos soportes, éstos no deben exceder los 800 mm de separación entre ellos.



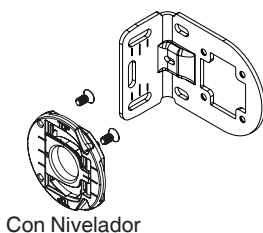
Una vez que estén los soportes perfectamente alineados (fig.1), usted puede realizar el montaje de su Cortina Twinline™. Para esto, debe inclinar la parte superior C de su perfil de montaje, tal y como se muestra (fig.2). Cuando todos los soportes se encuentren calzados, debe presionar la parte inferior llevándola al punto D hasta escuchar click. Asegúrese de haber clipeado todos los soportes al perfil de montaje (fig.3).

OPCIONALES

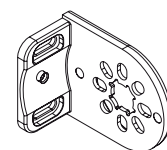
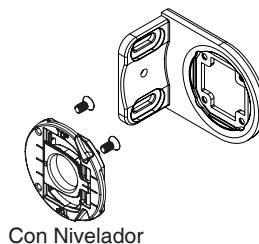
Además, usted puede seleccionar dos tipos de soportes (Soporte de Acero y Soporte Design). Ambos consideran el opcional nivelador, que es un práctico sistema que permite corregir pequeñas irregularidades en obra (+/-4mm), logrando una mejor caída y que el enrollamiento de la tela sea uniforme.



SOPORTE ACERO P / NIVELADOR



SOPORTE DESIGN

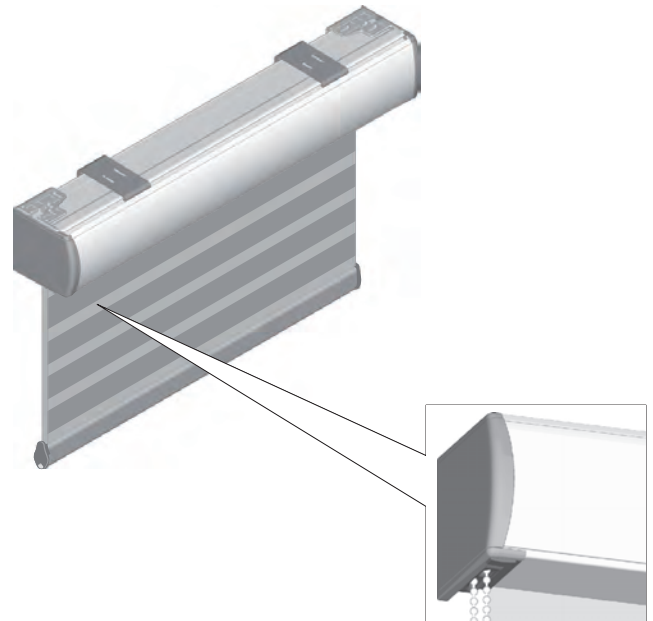


CORTINA TWINLINE™ – COBERTOR 87

T31 Y T37 ACCIONAMIENTO CADENA CONTINUA

DESCRIPCIÓN:

- La Cortina Twinline™ es una elegante alternativa para decorar ventanas y controlar la entrada de luz a los ambientes. Sus modernos tejidos alternan franjas horizontales de tela transparente y semiopaca.
- Al accionar la Cortina Twinline™ las franjas se superponen entre sí, permitiendo un sofisticado control de apertura para asegurar, tanto un manejo personalizado de iluminación natural como de la privacidad.
- La configuración superior Standard, considera el Cobertor 87 con diseño de Cenefa Recta o Curva para cubrir completamente el rollo, minimizar el paso de luz y otorgar una terminación estética superior.
- La configuración superior Standard ofrece opcionalmente la alternativa de Cenefa Plana.
- Su exclusiva base está diseñada para minimizar el espacio que queda entre las telas, mejorando el control solar a lo largo de todo el recorrido de la cortina.
- La base y cenefas de nuestra Cortina Twinline™ están coordinadas con el color de la tela. Estos perfiles se presentan en los colores Blanco, Beige, Gris o Negro.
- Solo cuenta con enrollamiento posterior.



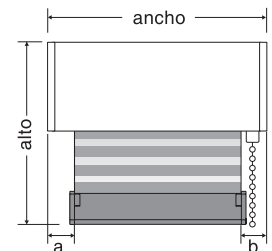
ACCIONAMIENTOS:

• Cadena Continua (Líneas T31 y T37)

- Clásico sistema de control patentado que permite accionar la cortina mediante una cadenilla continua plástica o metálica. Además, posibilita una sujeción firme y segura a los soportes del cobertor 87.
- Los tamaños disponibles para cadenilla plástica son: 600, 900, 1200, 1500, 2000 y 2500 mm. y para cadenilla metálica: 1000, 1200, 1500, 2000 y 3000 mm.

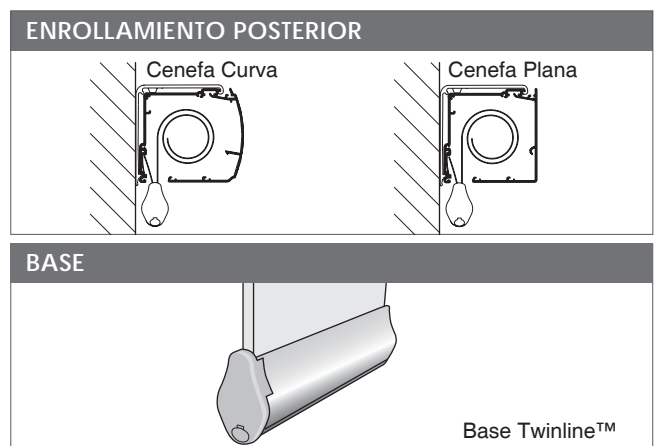
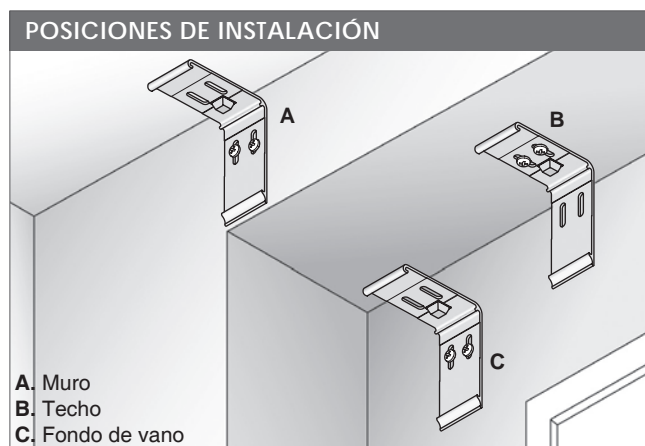
Para asegurar la calidad y durabilidad de nuestras Cortinas Twinline™ hemos formulado el ancho de la tela, de modo que siempre es inferior al ancho total de la cortina. Esta característica se traduce en espacios en los costados que denominamos **GAP DE LUZ**.

GAP DE LUZ (mm)			
Accionamiento	Gap de Luz		
	a	b	Total
T31 y T37 Cadena Continua	18	21	39



NOTAS:

- Puede existir una variación entre 1 y 2 mm por la tolerancia en máquinas de corte y el pegado de la tela en el tubo.

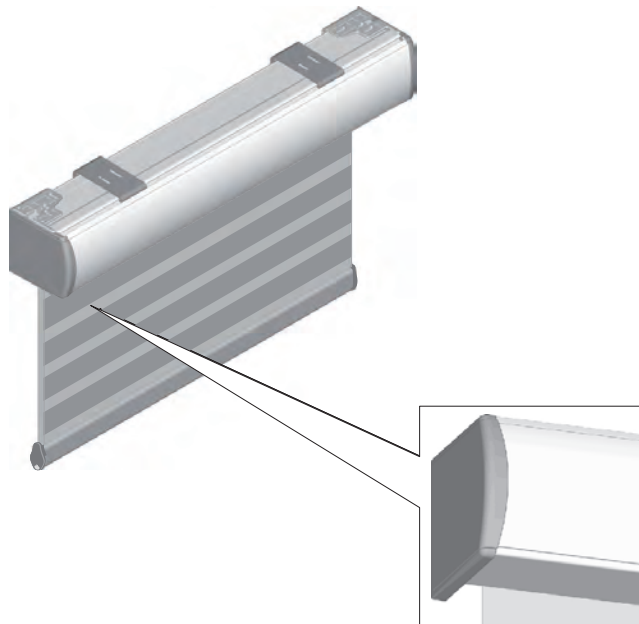


CORTINA TWINLINE™ – COBERTOR 87

T31 Y T37 ACCIONAMIENTO MOTORIZADO

DESCRIPCIÓN:

- La Cortina Twinline™ es una elegante alternativa para decorar ventanas y controlar la entrada de luz a los ambientes. Sus modernos tejidos alternan franjas horizontales de tela transparente y semiopaca.
- Al accionar la Cortina Twinline™ las franjas se superponen entre sí, permitiendo un sofisticado control de apertura para asegurar, tanto un manejo personalizado de iluminación natural como de la privacidad.
- La configuración superior Standard, considera el Cobertor 87 con diseño de Cenefa Recta o Curva para cubrir completamente el rollo, minimizar el paso de luz y otorgar una terminación estética superior.
- La configuración superior Standard ofrece opcionalmente la alternativa de Cenefa Plana.
- Su exclusiva base está diseñada para minimizar el espacio que queda entre las telas, mejorando el control solar a lo largo de todo el recorrido de la cortina.
- La base y cenefas de nuestra Cortina Twinline™ están coordinadas con el color de la tela. Estos perfiles se presentan en los colores Blanco, Beige, Gris o Negro.
- Solo cuenta con enrollamiento posterior.



ACCIONAMIENTOS:

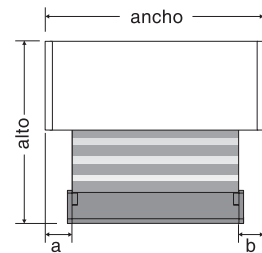
- **Motor M25RF PV PowerView™**
 - El Motor M25RF PV de PowerView™ es un potente y silencioso sistema de accionamiento, que permite mover de manera precisa su Cortina Twinline™.
 - Disponible en 18v, con kit de baterías o transformador.
 - El lado del motor siempre será derecho.

NOTAS:

- Para ajustes del motor, consulte la guía de programación disponible en el capítulo de Motorización del Manual Técnico de Roller.

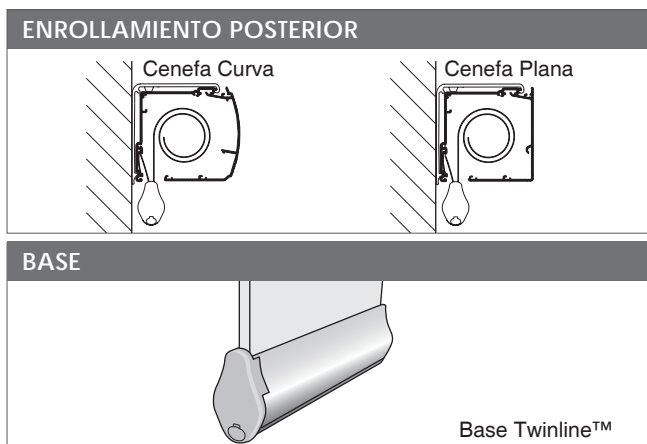
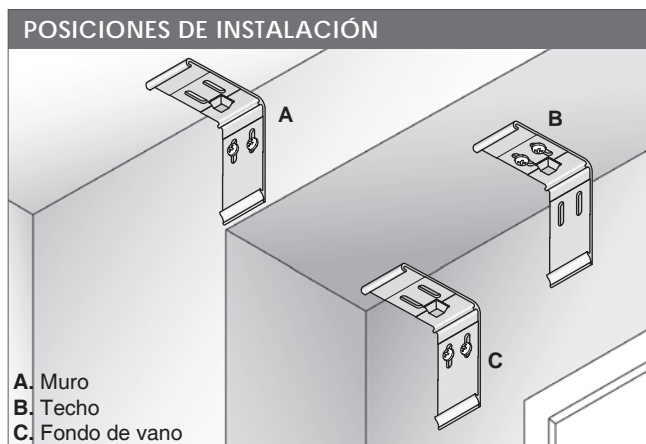
Para asegurar la calidad y durabilidad de nuestras Cortinas Twinline™ hemos formulado el ancho de la tela, de modo que siempre es inferior al ancho total de la cortina. Esta característica se traduce en espacios en los costados que denominamos **GAP DE LUZ**.

GAP DE LUZ (mm)			
Accionamiento	Gap de Luz		
	a	b	Total
T31 y T37 Motorizado	18	21	39



NOTAS:

- Puede existir una variación entre 1 y 2 mm por la tolerancia en máquinas de corte y el pegado de la tela en el tubo.



DIMENSIONES MÍNIMAS DE INSTALACIÓN

T31 Y T37 ACCIONAMIENTO CADENA CONTINUA Y MOTORIZADO

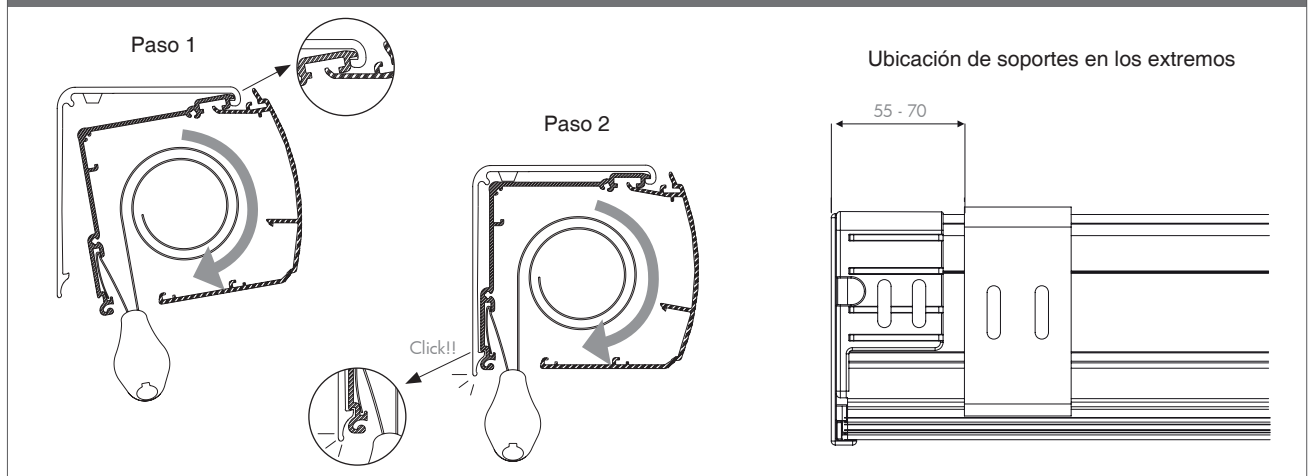
VISTAS LATERALES:

Accionamiento	Instalación a Muro y Techo	Instalación a Nicho
Cadena Continua		
Motorizado		

* Medidas en mm.

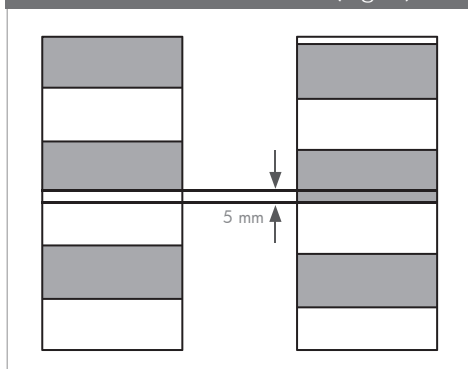
INSTALACIÓN

ESQUEMA PASO A PASO



CONSIDERACIONES IMPORTANTES

ALINEACIÓN DE FRANJAS (Fig. 1)



Las cortinas que van instaladas lado a lado deben indicarse en el pedido. Sin embargo, podría ocurrir un desfase de hasta 5 mm de diferencia entre las franjas de cortinas alineadas (fig.1).

El ancho máximo para solicitar cortinas alineadas es de 2300 mm por cada una.

Para cortinas solicitadas en pedidos posteriores, y que sean complemento de otras ya instaladas, no es posible asegurar alineación de las franjas.

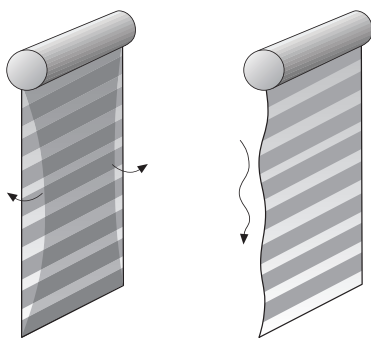
Con relación a la altura final de la cortina, puede existir una diferencia de hasta 8 mm respecto de la solicitada, para poder garantizar el cierre total de las franjas cuando la cortina está completamente abajo desenrollada.

La Cortina Twinline™ con accionamiento Cadena Continua no posee tope de bajada, por lo tanto, se debe tener precaución al bajarla para no desenrollar más tela de la necesaria para cubrir la altura solicitada.

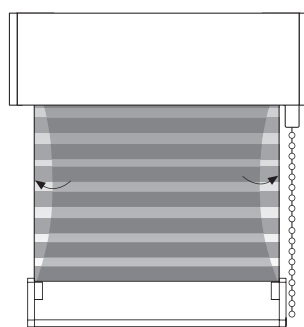
CARACTERÍSTICAS DE LAS TELAS TWINLINE™

Como cualquier producto textil, la tela está sujeta a ciertas variaciones. Ligeras arrugas o dobleces podrían ser percibidos y deberán considerarse dentro de la calidad normal aceptable. Estas características no suelen verse desde el frente o por atrás, sin embargo, podrían ser percibidas desde algún ángulo lateral o cuando la incidencia de luz es tangencial.

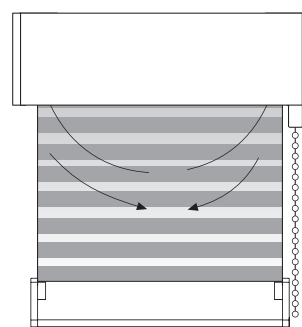
Leve ondulación



Curvatura en extremos laterales



Efecto "V"



HILOS LIBRES EN LOS COSTADOS

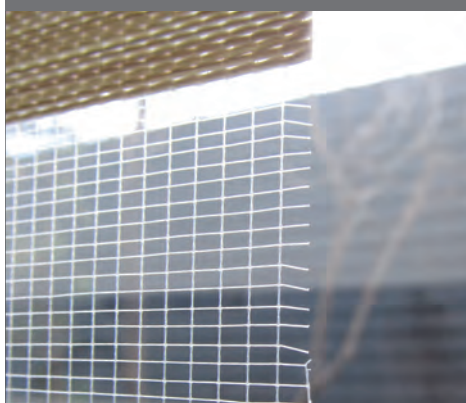


Imagen ampliada de la tela.

Para realizar el corte de la tela, se emplean máquinas de corte en frío que en algunos tejidos de trama muy abierta pueden provocar la presencia de **HILOS LIBRES EN LOS EXTREMOS DE LA CORTINA**. Esta característica debe tomarse en cuenta y ser comunicada al cliente final.

Todas las telas pueden presentar cambios de tonalidad y color con respecto al libro de telas Twinline™. De igual forma, estos cambios se pueden presentar entre diferentes lotes de fabricación, y transmitirse a la cortina terminada.

Para cortinas solicitadas en pedidos posteriores, y que sean complemento de otras ya instaladas, no es posible asegurar un tono exactamente igual.

ASOCIACIÓN DE COLORES

COLECCIÓN	CÓD. COLOR	DESCRIPCIÓN COLOR	ASOCIACIÓN COLOR CENEFA Y BASE	ASOCIACIÓN COLOR CADENA CONTINUA PLÁSTICA
RODEO DRIVE	RDV-400	WHITE	WHITE	WHITE
	RDV-401	ANTIQUE WHITE	BEIGE	WHITE
	RDV-402	GRAY	GREY	WHITE
	RDV-403	BUFF	GREY	WHITE
	RDV-404	ONYX	BLACK	BLACK
LA RAMBLA	LRB490	CLOUD	GREY	WHITE
	LRB491	HERBAL	GREY	WHITE
	LRB492	COCOA	GREY	WHITE
	LRB493	ONYX	BLACK	BLACK
	LRB494	BEIGE	IVORY	WHITE
WALL STREET	LRB495	ALMOND	IVORY	WHITE
	WST-420	SNOW	WHITE	WHITE
	WST-421	PALE BROWN	BEIGE	WHITE
	WST-422	COTTON	BEIGE	WHITE
	WST-423	TAUPE	BEIGE	WHITE
	WST-424	BROWN BELT	BEIGE	WHITE
	WST-425	SIENA	BEIGE	WHITE
	WST-426	DARK TAN	BEIGE	WHITE
	WST-427	BLACK	BLACK	BLACK
BOURBON STREET	WST-431	LEAD	GREY	BLACK
	WST-432	FOG	GREY	WHITE
	BBS520	MINT	WHITE	WHITE
CHAMPS - ELYSEES	BBS521	CHAMPAGNE	GREY	WHITE
	BBS522	IRIDIUM	GREY	WHITE
	CPE510	BRASS	IVORY	WHITE
LOMBARD STREET	CPE511	COPPER	IVORY	WHITE
	CPE512	PLATINUM	GREY	BLACK
	LBS500	FROSTED	WHITE	WHITE
CARNABY STREET	LBS501	NEUTRA	IVORY	WHITE
	LBS502	FAWN	IVORY	WHITE
	LBS503	HENNA	IVORY	WHITE
	LBS504	OCHRE	GREY	WHITE
	CBY530	DARK	BLACK	BLACK
	CBY531	JET	GREY	WHITE
OCEAN DRIVE	CBY532	NICKEL	WHITE	WHITE
	CBY533	FLAX	WHITE	WHITE
	CBY534	BONE	IVORY	WHITE
	CBY535	IVORY	IVORY	WHITE
	ODR-460	FRACTAL	GREY	WHITE
	ODR-461	MEDIUM PURPLE	GREY	WHITE
PENNY LANE R/D	ODR-462	MIDNIGHT BLUE	GREY	WHITE
	ODR-463	SANGRIA	GREY	WHITE
	ODR-464	BURNED AMBER	BEIGE	WHITE
	ODR-465	BLACK	BLACK	BLACK
	PLB-470	BEIGE	BEIGE	WHITE
ABBAY ROAD R/D	PLB-471	ALMOND	BEIGE	WHITE
	ARB-480	SAND	BEIGE	WHITE
	ARB-481	AUTUMN LEAVES	BEIGE	WHITE
	ARB482	COCOA	BLACK	BLACK

ANCHOS MÁXIMOS PARA COLECCIONES TWINLINE™ POR LÍNEA

COLECCIÓN	COLOR	LÍNEA T31 COBERTOR 87	LÍNEA T37 COBERTOR 87
WALL STREET	TODOS LOS COLORES EXCEPTO COTTON Y TAUPE*	2600	2600
OCEAN DRIVE	TODOS LOS COLORES	2350	2350
LOMBARD STREET	TODOS LOS COLORES	2350	2350
LA RAMBLA	TODOS LOS COLORES	2350	2350
CARNABY STREET	TODOS LOS COLORES	2350	2350
RODEO DRIVE	TODOS LOS COLORES	2350	2100
PENNY LANE R/D	TODOS LOS COLORES	2350	2350
ABBAY ROAD R/D	TODOS LOS COLORES	2350	2350
BOURBON STREET	TODOS LOS COLORES	2350	2350
CHAMPS - ELYSEES	TODOS LOS COLORES	2350	2350

ANCHO MÍNIMO PARA TODAS LAS COLECCIONES ES 500 MM

Medidas en mm.

ALTURAS MÁXIMAS PARA COLECCIONES TWINLINE™ POR LÍNEA

COLECCIÓN	GRUPO ESPESOR	LÍNEA T31 COBERTOR 87	LÍNEA T37 COBERTOR 87
WALL STREET	0,30	2600	2600
OCEAN DRIVE	0,30	2350	2350
LOMBARD STREET	0,31	2350	2350
LA RAMBLA	0,40	2350	2350
CARNABY STREET	0,39	2350	2350
RODEO DRIVE	0,60	2350	2100
PENNY LANE R/D	0,50	2350	2350
ABBEY ROAD R/D	0,50	2350	2350
BOURBON STREET	0,31	2350	2350
CHAMPS - ELYSEES	0,35	2350	2350

ALTO MÍNIMO PARA TODAS LAS COLECCIONES ES 400 MM

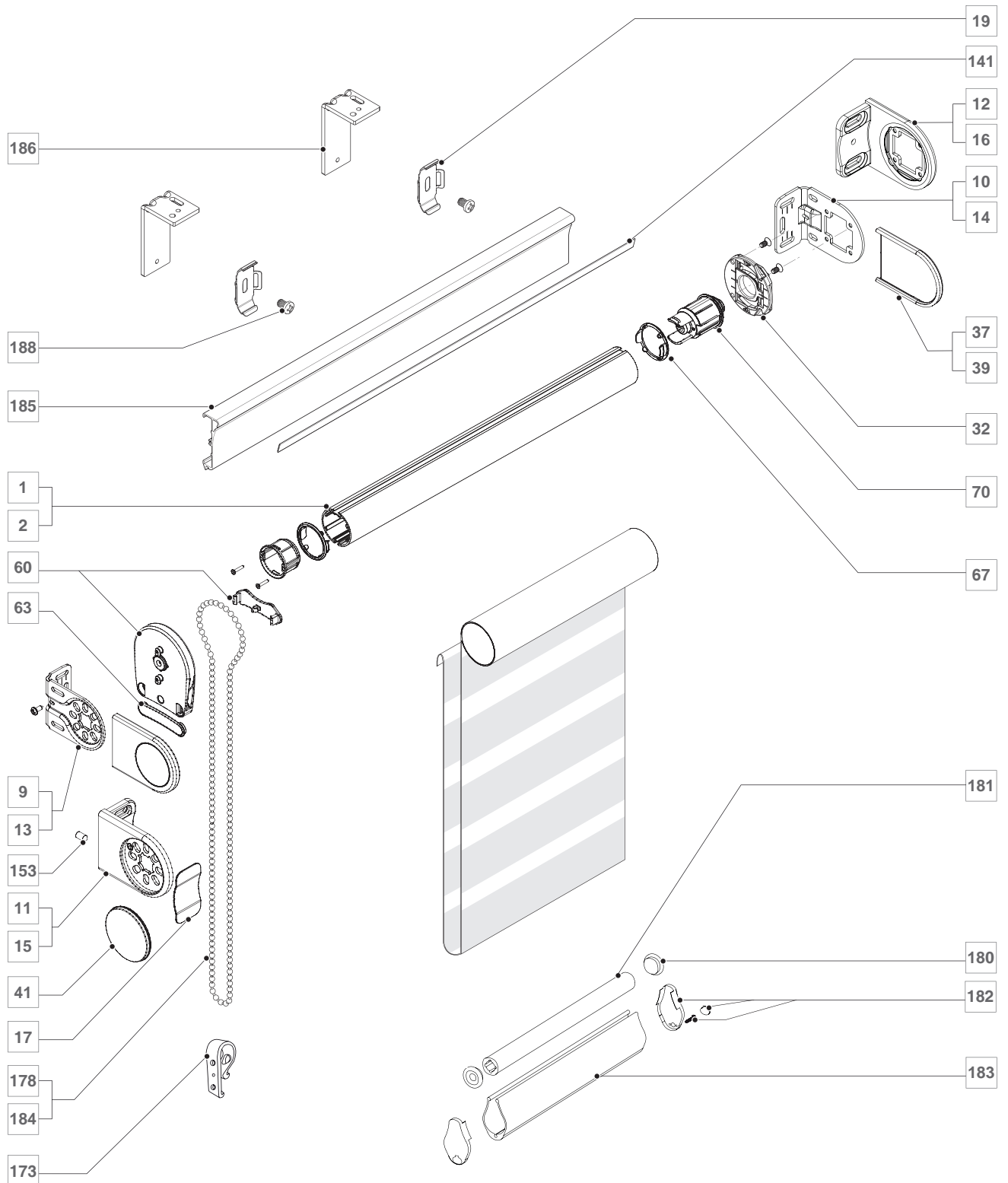
Medidas en mm.

MANTENCIÓN Y LIMPIEZA

- Retire el polvo de la superficie empleando un plumero limpio.
- Podrá emplear una aspiradora, siempre y cuando tenga disponible una boquilla suave, como un cepillo circular.
- Emplee un secador de pelo o aire comprimido, para retirar el polvo que se acumula sobre la tela. Nunca emplee aire caliente.
- Emplee este mismo sistema para retirar el polvo que se acumula dentro del cabezal. Si usted repite, por lo menos semanalmente este proceso, su cortina podrá conservarse en óptimas condiciones por más tiempo.
- Limpie por zonas con un paño suave humedecido con una mezcla de agua y detergente suave.
- No aplicar vapor a las telas Twinline™.
- El uso de solventes o de soluciones químicas y abrasivos no es recomendado. Esto causará daños al producto que no son cubiertos por la garantía.
- Se deben tomar precauciones para reducir la exposición a elementos ambientales severos, como el aire salino. La exposición continua a través de ventanas y puertas abiertas acelerará el deterioro de la tela.
- Se pueden emplear procesos de limpieza con tecnología de ultrasonido. En cualquier caso el cabezal no debe ser sumergido en ninguna solución.
- No utilice dispositivos de limpieza electroestática.
- Cuando se realice la limpieza de los vidrios de la ventana y emplee algún tipo de químico, jabón o solvente, evite rociar directamente dicho elemento a la ventana. En su lugar, humedezca siempre el paño que empleará para hacer la limpieza; de esta manera la tela no entra en contacto con el químico.
- La Cortina Twinline™ cuenta con cinco años de garantía.

CORTINA TWINLINE™ T31 Y T37 STANDARD

ACCIONAMIENTO: CADENA CONTINUA

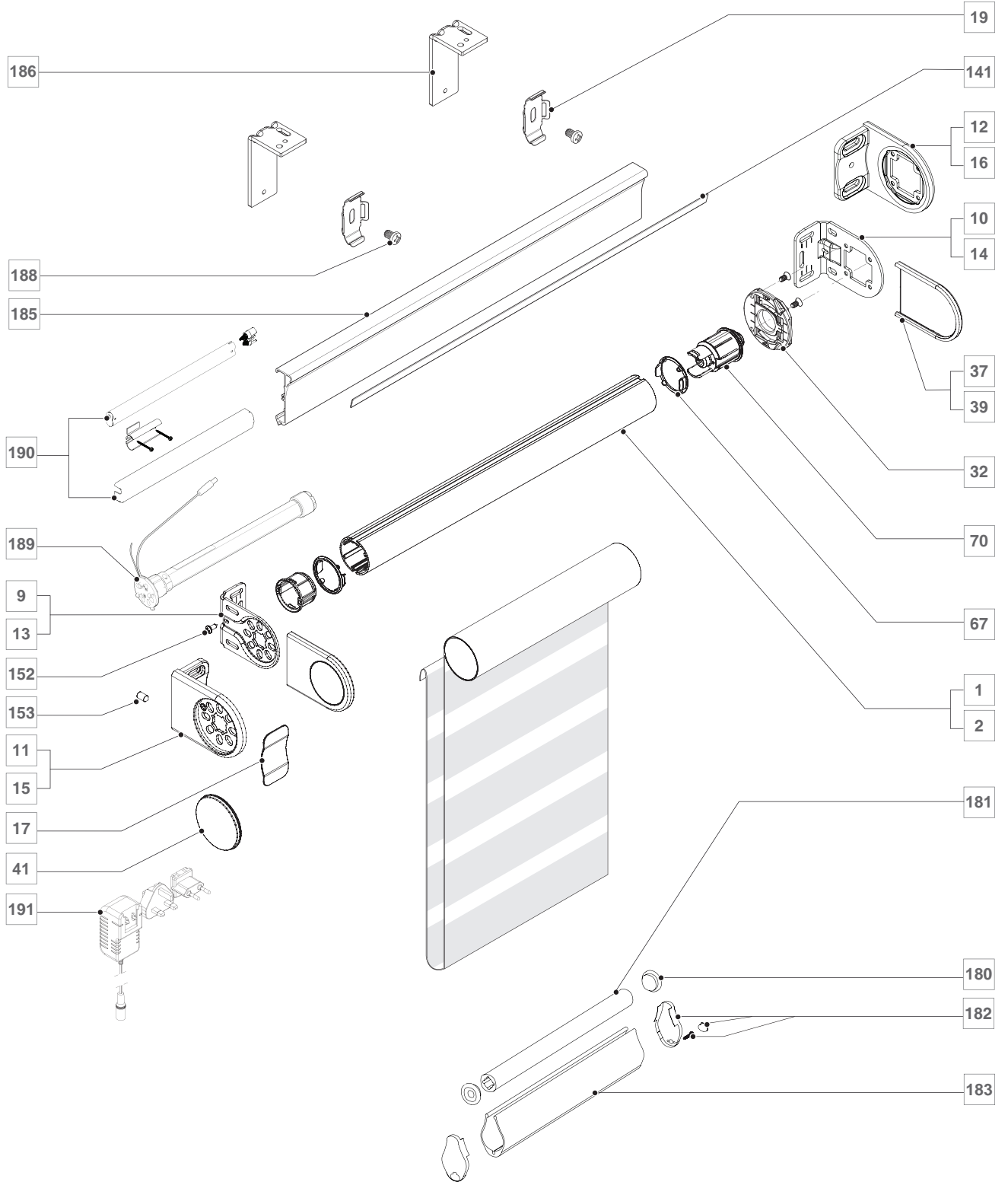


 Enrollamiento posterior

CORTINA TWINLINE™ T31 Y T37 STANDARD Accionamiento Cadena Continua

REFERENCIA EXPLOTADA	ARTÍCULO	DESCRIPCIÓN DEL ARTÍCULO	DESCRIPCIÓN COLOR	UNIDAD DE COMPRA
1	PEROTUB008	TUBO 31 Q	SIN COLOR	METRO
2	PEROTUB009	TUBO 37 Q	SIN COLOR	METRO
9	COROSOP018	SOPORTE 46 ACERO Q	000001 / WHITE, 000002 / ALUMINIUM, 000003 / BLACK, 000004 / BEIGE.	UNIDAD
10	COROSOP051	SOPORTE 46Q P/NIVELADOR	000001 / WHITE, 000002 / GRAY, 000003 / BLACK.	UNIDAD
11	COROSOP025	SOPORTE 46 DESIGN Q	SIN ASOCIACIÓN DE COLOR	UNIDAD
12	COROSOP028	SOPORTE 46 DESIGN PARA NIVELADOR Q	SIN ASOCIACIÓN DE COLOR	UNIDAD
13	COROSOP019	SOPORTE 55 ACERO Q	000001 / WHITE, 000002 / ALUMINIUM, 000003 / BLACK, 000004 / BEIGE.	UNIDAD
14	COROSOP052	SOPORTE 55 Q1 P/NIVELADOR	000001 / WHITE, 000002 / GRAY, 000003 / BLACK.	UNIDAD
15	COROSOP026	SOPORTE 55 DESIGN Q	SIN ASOCIACIÓN DE COLOR	UNIDAD
16	COROSOP029	SOPORTE 55 DESIGN PARA NIVELADOR Q	SIN ASOCIACIÓN DE COLOR	UNIDAD
19	COROCLI003	CLIP PERFIL DE MONTAJE Q	000001 / ALUMINIUM	UNIDAD
32	CORONIV002	NIVELADOR Q1	SIN ASOCIACIÓN DE COLOR	UNIDAD
37	COROTAP018	TAPA SOPORTE 46 Q	000001 / WHITE, 000002 / GRAY, 000003 / BLACK, 000004 / BEIGE.	UNIDAD
39	COROTAP020	TAPA SOPORTE 55 Q 1	000001 / WHITE, 000002 / GRAY, 000003 / BLACK, 000004 / BEIGE.	UNIDAD
41	COROTAP025	TAPA SOPORTE DESIGN Q	000002 / GRAY, 000003 / BLACK.	UNIDAD
60	COROSIS011	SISTEMA DE CONTROL (1 : 1 X2) Q1	000001 / WHITE, 000002 / GRAY, 000003 / BLACK, 000004 / BEIGE.	UNIDAD
63	COROCUB001	CUBIERTA HD SISTEMA DE CONTROL Q1	000001 / WHITE, 000002 / GRAY, 000003 / BLACK, 000004 / BEIGE.	UNIDAD
66	COROADA003	ADAPTADOR SISTEMA CONTROL Q1	000001 / WHITE, 000002 / GRAY, 000003 / BLACK, 000004 / BEIGE.	UNIDAD
67	COROADA002	ADAPTADOR TUBO 37 Q	000001 / WHITE, 000002 / GRAY, 000003 / BLACK, 000004 / BEIGE.	UNIDAD
70	COROPUN006	PUNTERA AJUSTABLE Q1	000001 / WHITE, 000002 / GRAY, 000003 / BLACK, 000004 / BEIGE.	UNIDAD
141	COSICIN001	CINTA FIJACIÓN TELA 7X1 MM	SIN COLOR	METRO
152	COROTOR002	TORNILLO 2,9X13 ROLLER QUANTUM	SIN COLOR	UNIDAD
153	COROTOR003	TORNILLO M5X8 ROLLER QUANTUM	SIN COLOR	UNIDAD
173	COROTEN006	TENSIONADOR GANCHO PARA CADENA Q	SIN COLOR	UNIDAD
178	COROCAD016	CADENA METÁLICA CONTINUA 4,5MM - 1M	SIN COLOR	UNIDAD
178	COROCAD016	CADENA METÁLICA CONTINUA 4,5MM - 1,2M	SIN COLOR	UNIDAD
178	COROCAD016	CADENA METÁLICA CONTINUA 4,5MM - 1,5M	SIN COLOR	UNIDAD
178	COROCAD016	CADENA METÁLICA CONTINUA 4,5MM - 2M	SIN COLOR	UNIDAD
178	COROCAD016	CADENA METÁLICA CONTINUA 4,5MM - 3M	SIN COLOR	UNIDAD
180	COROTAP069	TAPA EJE BASE DUO HOLIS	000002 / WHITE	UNIDAD
181	PEROEJE001	BASE TUBULAR DUO	000003 / WHITE	UNIDAD
182	COROTAP065	TAPA BASE GOTA TW	000001 / WHITE, 000002 / BLACK, 000004 / CREAM	METRO
183	PEROPER039	PERFIL BASE GOTA TW	000001 / WHITE, 000002 / BLACK, 000004 / IVORY, 000005 / GREY.	METRO
184	COALCAD002	CADENA PLÁSTICA CONTINUA 900MM EASYCONTROL AURA	000001 / WHITE	UNIDAD
184	COLACAD003	CADENA PLÁSTICA CONTINUA 1200MM EASYCONTROL AURA	000001 / WHITE	UNIDAD
184	COALCAD004	CADENA PLÁSTICA CONTINUA 1500MM EASYCONTROL AURA	000001 / WHITE, 000002 / BLACK	UNIDAD
184	COALCAD005	CADENA PLÁSTICA CONTINUA 2000MM EASYCONTROL AURA	000001 / WHITE, 000002 / BLACK	UNIDAD
184	COALCAD006	CADENA PLÁSTICA CONTINUA 2500MM EASYCONTROL AURA	000001 / WHITE, 000002 / BLACK	UNIDAD
184	COALCAD007	CADENA PLÁSTICA CONTINUA 600MM EASYCONTROL AURA	000001 / WHITE, 000002 / BLACK	UNIDAD
185	PEROPER066	PERFIL DE MONTAJE Q TW	000002 / WHITE, 000003 / BLACK, 000004 / BEIGE, 000005 / GREY	METRO
186	COROESC004	ESCUADRA TECHO Q TW	000001 / WHITE, 000004 / GREY, 000003 / BEIGE, 000002 BLACK	UNIDAD
188	COROTOR027	TORNILLO M4X6 SOPORTE ESCUADRA TECHO TW	SIN COLOR	UNIDAD

CORTINA TWINLINE™ T31 Y T37 STANDARD
ACCIONAMIENTO: MOTORIZADO

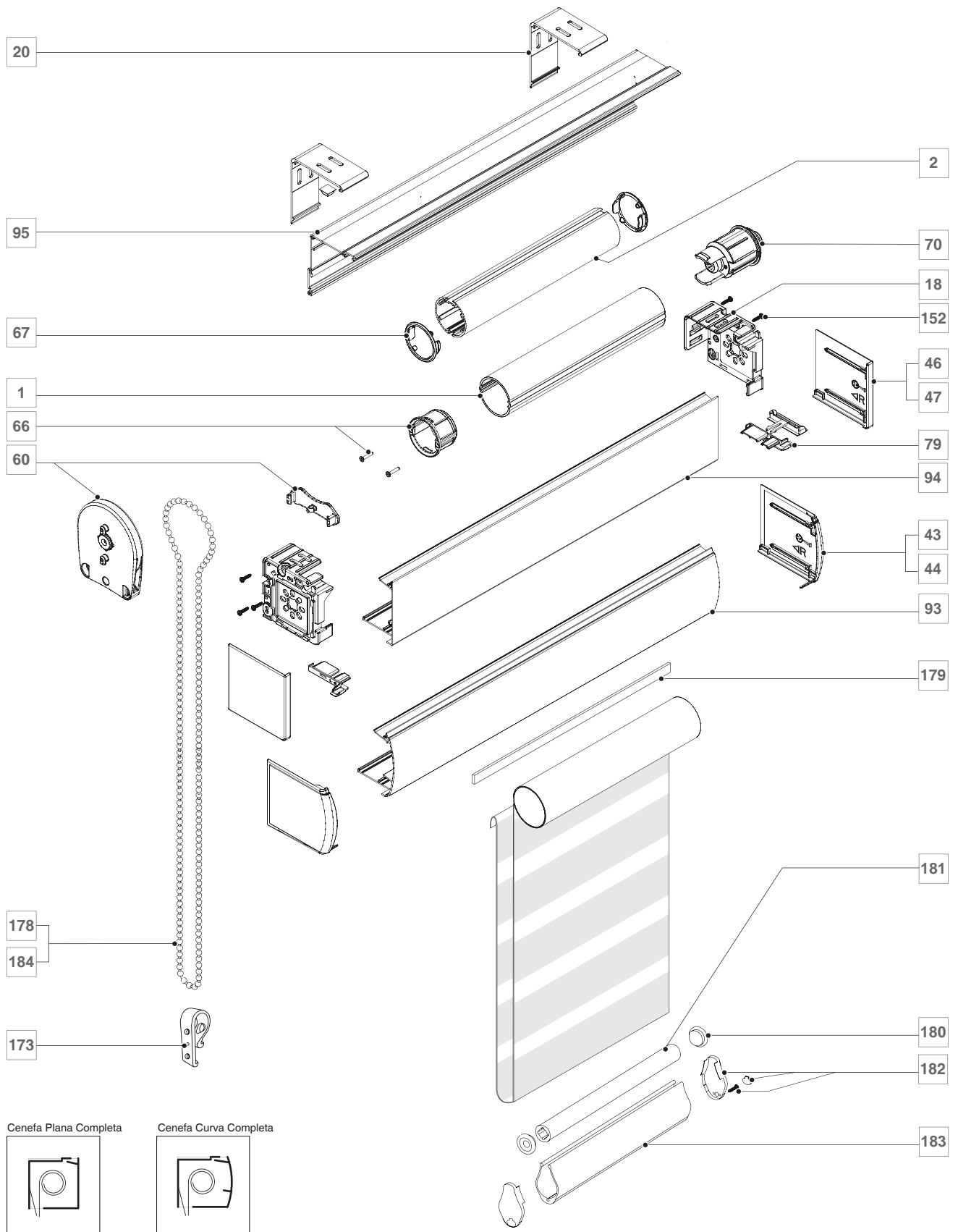


CORTINA TWINLINE™ T31 Y T37 STANDARD Accionamiento Motorizado

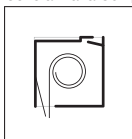
REFERENCIA EXPLOTADA	ARTÍCULO	DESCRIPCIÓN DEL ARTÍCULO	DESCRIPCIÓN COLOR	UNIDAD DE COMPRA
1	PEROTUB008	TUBO 31 Q	SIN COLOR	METRO
2	PEROTUB009	TUBO 37 Q	SIN COLOR	METRO
9	COROSOP018	SOPORTE 46 ACERO Q	000001 / WHITE, 000002 / ALUMINIUM, 000003 / BLACK, 000004 / BEIGE.	UNIDAD
10	COROSOP051	SOPORTE 46Q P/NIVELADOR	000001 / WHITE, 000002 / GRAY, 000003 / BLACK.	UNIDAD
11	COROSOP025	SOPORTE 46 DESIGN Q	SIN ASOCIACIÓN DE COLOR	UNIDAD
12	COROSOP028	SOPORTE 46 DESIGN PARA NIVELADOR Q	SIN ASOCIACIÓN DE COLOR	UNIDAD
13	COROSOP019	SOPORTE 55 ACERO Q	000001 / WHITE, 000002 / ALUMINIUM, 000003 / BLACK, 000004 / BEIGE.	UNIDAD
14	COROSOP052	SOPORTE 55 Q1 P/NIVELADOR	000001 / WHITE, 000002 / GRAY, 000003 / BLACK.	UNIDAD
15	COROSOP026	SOPORTE 55 DESIGN Q	SIN ASOCIACIÓN DE COLOR	UNIDAD
16	COROSOP029	SOPORTE 55 DESIGN PARA NIVELADOR Q	SIN ASOCIACIÓN DE COLOR	UNIDAD
19	COROCLI003	CLIP PERFIL DE MONTAJE Q	000001 / ALUMINIUM	UNIDAD
32	CORONIV002	NIVELADOR Q1	SIN ASOCIACIÓN DE COLOR	UNIDAD
37	COROTAP018	TAPA SOPORTE 46 Q	000001 / WHITE, 000002 / GRAY, 000003 / BLACK, 000004 / BEIGE.	UNIDAD
39	COROTAP020	TAPA SOPORTE 55 Q 1	000001 / WHITE, 000002 / GRAY, 000003 / BLACK, 000004 / BEIGE.	UNIDAD
41	COROTAP025	TAPA SOPORTE DESIGN Q	000002 / GRAY, 000003 / BLACK.	UNIDAD
67	COROADA002	ADAPTADOR TUBO 37 Q	000001 / WHITE, 000002 / GRAY, 000003 / BLACK, 000004 / BEIGE.	UNIDAD
70	COROPUN006	PUNTERA AJUSTABLE Q1	000001 / WHITE, 000002 / GRAY, 000003 / BLACK, 000004 / BEIGE.	UNIDAD
141	COSICIN001	CINTA FIJACIÓN TELA 7X1 MM	SIN COLOR	METRO
152	COROTOR002	TORNILLO 2,9X13 ROLLER QUANTUM	SIN COLOR	UNIDAD
153	COROTOR003	TORNILLO M5X8 ROLLER QUANTUM	SIN COLOR	UNIDAD
180	COROTAP069	TAPA EJE BASE DUO HOLIS	000002 / WHITE	UNIDAD
181	PEROEJE001	BASE TUBULAR DUO	000003 / WHITE	UNIDAD
182	COROTAP065	TAPA BASE GOTA TW	000001 / WHITE, 000002 / BLACK, 000004 / CREAM	METRO
183	PEROPER039	PERFIL BASE GOTA TW	000001 / WHITE, 000002 / BLACK, 000004 / IVORY, 000005 / GREY.	METRO
185	PEROPER066	PERFIL DE MONTAJE Q TW	000002 / WHITE, 000003 / BLACK, 000004 / BEIGE, 000005 / GREY	METRO
186	COROESC004	ESCUADRA TECHO Q TW	000001 / WHITE, 000004 / GREY, 000003 / BEIGE, 000002 BLACK	UNIDAD
188	COROTOR027	TORNILLO M4X6 SOPORTE ESCUADRA TECHO TW	SIN COLOR	UNIDAD
189	MOROMOT156	KIT MOTOR POWER VIEW M25RF 1 /30 Q31&Q37 - T31&T37	SIN COLOR	UNIDAD
190	MOROKIT189	KIT BATERIA MOTOR POWERVIEW M25RF Q31&Q37 - T31&T37	SIN COLOR	UNIDAD
191	MOLUTRA001	TRANSFORMADOR MOTOR M25RF PV 220VAC/18VDC 1A	WHITE	UNIDAD

CORTINA TWINLINE™ T31 Y T37 COBERTOR 87

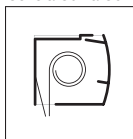
ACCIONAMIENTO: CADENA CONTINUA



Cenefa Plana Completa



Cenefa Curva Completa



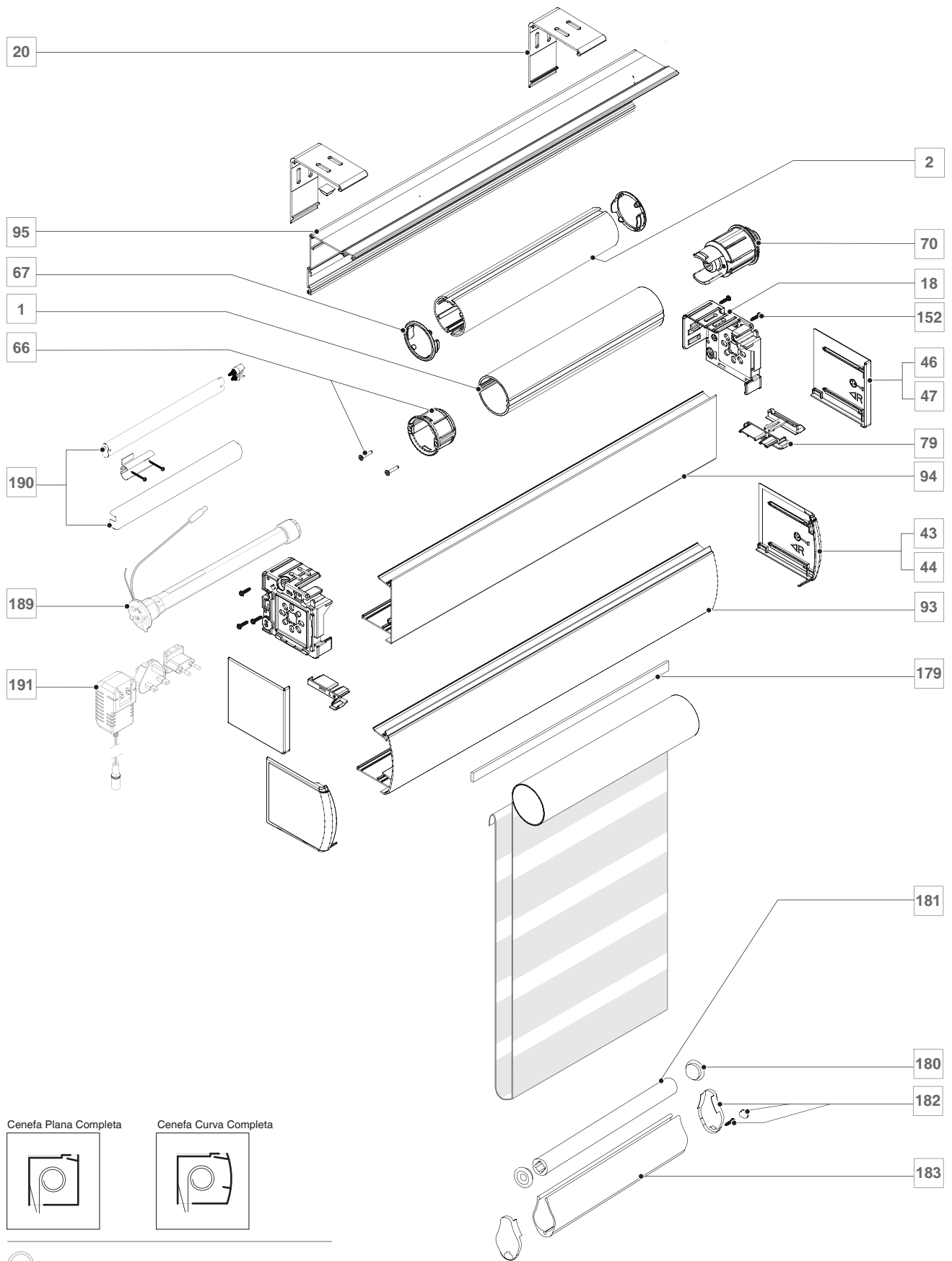
 Enrollamiento posterior

CORTINA TWINLINE™ T31 Y T37 COBERTOR 87 Accionamiento Cadena Continua

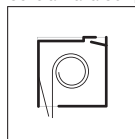
REFERENCIA EXPLOTADA	ARTÍCULO	DESCRIPCIÓN DEL ARTÍCULO	DESCRIPCIÓN COLOR	UNIDAD DE COMPRA
1	PEROTUB008	TUBO 31 Q	SIN COLOR	METRO
2	PEROTUB009	TUBO 37 Q	SIN COLOR	METRO
18	COROSOP021	SOPORTE LATERAL COBERTOR 87 Q	000001/ALUMINIUM	SET
20	COROSOP020	SOPORTE CENTRAL COBERTOR 87 Q	000001/WHITE, 000002/ALUMINIUM, 000003/BLACK	UNIDAD
43	COROSET001	TAPA CURVA SOPORTE COBERTOR 87 Q	000001/WHITE, 000002/GRAY, 000003/BLACK, 000004/BEIGE	SET
44	MOROSET003	TAPAS CURVAS SOPORTE COBERTOR P/MOTOR Q2	000001/WHITE, 000002/GRAY, 000003/BLACK, 000005/BEIGE	UNIDAD
46	COROTAP070	TAPA RECTA SOPORTE COBERTOR 87 Q	000001/WHITE, 000003/BLACK, 000004/ALUMINIUM.	SET
47	COROTAP076	TAPA RECTA SOPORTE COBERTOR 87 MOTORIZADA Q	000001/WHITE, 000002/GRAY, 000003/BLACK.	UNIDAD
60	COROSIS011	SISTEMA DE CONTROL (1 : 1 X2) Q1	000001/WHITE, 000002/GRAY, 000003/BLACK, 000004/BEIGE	UNIDAD
66	COROADA003	ADAPTADOR SISTEMA CONTROL Q1	000001/WHITE, 000002/GRAY, 000003/BLACK, 000004/BEIGE	UNIDAD
67	COROADA002	ADAPTADOR TUBO 37 Q	000001/WHITE, 000002/GRAY, 000003/BLACK, 000004/BEIGE	UNIDAD
70	COROPUN006	PUNTERA AJUSTABLE Q1	000001/WHITE, 000002/GRAY, 000003/BLACK, 000004/BEIGE	UNIDAD
79	COROADA015	SALIDA CADENA 4,5 P/COBERTOR 87 Q1	000001/WHITE, 000002/GREY, 000003/BLACK.	UNIDAD
93	PEROPER023	PERFIL GENEFA CURVA 87Q	000005/WHITE, 000003/ALUMINIUM, 000004/BLACK, 000002/BEIGE	METRO
94	PEROPER041	PERFIL GENEFA PLANA 87Q	000001/WHITE, 000002/GRAY, 000003/BLACK, 000004/BEIGE	METRO
95	PEROPER022	PERFIL GENEFA POSTERIOR 87 Q	000005/WHITE, 000003/ALUMINIUM, 000004/BLACK, 000002/BEIGE	METRO
152	COROTOR002	TORNILLO 2,9 x 13 ROLLER QUANTUM	SIN COLOR	UNIDAD
173	COROTEN006	TENSIONADOR GANCHO PARA CADENA Q	SIN COLOR	UNIDAD
178	COROCAD016	CADENA METÁLICA CONTINUA 4,5 MM - 1M	SIN COLOR	UNIDAD
178	COROCAD016	CADENA METÁLICA CONTINUA 4,5 MM - 1,2M	SIN COLOR	UNIDAD
178	COROCAD016	CADENA METÁLICA CONTINUA 4,5 MM - 1,5M	SIN COLOR	UNIDAD
178	COROCAD016	CADENA METÁLICA CONTINUA 4,5 MM - 2M	SIN COLOR	UNIDAD
178	COROCAD016	CADENA METÁLICA CONTINUA 4,5 MM - 3M	SIN COLOR	UNIDAD
179	LAROFLE001	FLEJE ALUMINIO 0.175 X 20MM C/CINTA INTERNO TW	000001/WHITE	METRO
180	COROTAP034	TAPA PARA EJE BASE DUO	000002/WHITE	UNIDAD
181	PEROEJE001	BASE TUBULAR DUO	000003/WHITE	METRO
182	COROTAP065	TAPA BASE GOTA TW	000001/WHITE, 000002/BLACK, 000004/CREAM	UNIDAD
183	PEROPER039	PERFIL BASE GOTA TW	000002/WHITE, 000003/BLACK, 000004/IVORY, 000005/GREY	METRO
184	COALCAD002	CADENA PLÁSTICA CONTINUA 900MM EASYCONTROL AURA	000001/WHITE	UNIDAD
184	COALCAD003	CADENA PLÁSTICA CONTINUA 1200MM EASYCONTROL AURA	000001/WHITE	UNIDAD
184	COALCAD004	CADENA PLÁSTICA CONTINUA 1500MM EASYCONTROL AURA	000001/WHITE, 000002/BLACK	UNIDAD
184	COALCAD005	CADENA PLÁSTICA CONTINUA 2000MM EASYCONTROL AURA	000001/WHITE, 000002/BLACK	UNIDAD
184	COALCAD006	CADENA PLÁSTICA CONTINUA 2500MM EASYCONTROL AURA	000001/WHITE, 000002/BLACK	UNIDAD
184	COALCAD007	CADENA PLÁSTICA CONTINUA 600MM EASYCONTROL AURA	000001/WHITE, 000002/BLACK	UNIDAD

CORTINA TWINLINE™ T31 Y T37 COBERTOR 87

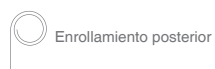
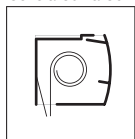
ACCIONAMIENTO: MOTORIZADO



Geneva Plana Completa



Geneva Curva Completa



CORTINA TWINLINE™ T31 Y T37 COBERTOR 87 Accionamiento Motorizado

REFERENCIA EXPLOTADA	ARTÍCULO	DESCRIPCIÓN DEL ARTÍCULO	DESCRIPCIÓN COLOR	UNIDAD DE COMPRA
1	PEROTUB008	TUBO 31 Q	SIN COLOR	METRO
2	PEROTUB009	TUBO 37 Q	SIN COLOR	METRO
18	COROSOP021	SOPORTE LATERAL COBERTOR 87 Q	000001/ALUMINIUM	SET
20	COROSOP020	SOPORTE CENTRAL COBERTOR 87 Q	000001/WHITE, 000002/ALUMINIUM, 000003/BLACK	UNIDAD
43	COROSET001	TAPA CURVA SOPORTE COBERTOR 87 Q	000001/WHITE, 000002/GRAY, 000003/BLACK, 000004/BEIGE	SET
44	MOROSET003	TAPAS CURVAS SOPORTE COBERTOR P/MOTOR Q2	000001/WHITE, 000002/GRAY, 000003/BLACK, 000005/BEIGE	UNIDAD
46	COROTAP070	TAPA RECTA SOPORTE COBERTOR 87 Q	000001/WHITE, 000003/BLACK, 000004/ALUMINIUM.	SET
47	COROTAP076	TAPA RECTA SOPORTE COBERTOR 87 MOTORIZADA Q	000001/WHITE, 000002/GRAY, 000003/BLACK.	UNIDAD
67	COROADA002	ADAPTADOR TUBO 37 Q	000001/WHITE, 000002/GRAY, 000003/BLACK, 000004/BEIGE	UNIDAD
70	COROPUN006	PUNTERA AJUSTABLE Q1	000001/WHITE, 000002/GRAY, 000003/BLACK, 000004/BEIGE	UNIDAD
93	PEROPER023	PERFIL CENEFA CURVA 87Q	000005/WHITE, 000003/ALUMINIUM, 000004/BLACK, 000002/BEIGE	METRO
94	PEROPER041	PERFIL CENEFA PLANA 87Q	000001/WHITE, 000002/GRAY, 000003/BLACK, 000004/BEIGE	METRO
95	PEROPER022	PERFIL CENEFA POSTERIOR 87 Q	000005/WHITE, 000003/ALUMINIUM, 000004/BLACK, 000002/BEIGE	METRO
152	COROTOR002	TORNILLO 2,9 x 13 ROLLER QUANTUM	SIN COLOR	UNIDAD
179	LAROFLE001	FLEJE ALUMINIO 0.175 X 20MM C/CINTA INTERNO TW	000001/WHITE	METRO
180	COROTAP034	TAPA PARA EJE BASE DUO	000002/WHITE	UNIDAD
181	PEROEJE001	BASE TUBULAR DUO	000003/WHITE	METRO
182	COROTAP065	TAPA BASE GOTA TW	000001/WHITE, 000002/BLACK, 000004/CREAM	UNIDAD
183	PEROPER039	PERFIL BASE GOTA TW	000002/WHITE, 000003/BLACK, 000004/IVORY, 000005/GREY	METRO
189	MOROMOT156	KIT MOTOR POWERVIEW M25RF 1/30 Q31&Q37 - T31&T37	SIN COLOR	UNIDAD
190	MOROKIT189	KIT BATERIA MOTOR POWERVIEW M25RF Q31&Q37 - T31&T37	SIN COLOR	UNIDAD
191	MOLUTRA001	TRANSFORMADOR MOTOR M25RF PV 220VAC/18VDC 1A	WHITE	UNIDAD